



原理，结构

基于热式原理,在封闭的探头内包含两个电阻,其中一个被加热作为探测电阻,另一个未被加热作为基准电阻,当介质流动时,加热电阻上的热量被带走,电阻值被改变.两个电阻差值被用作判断流速的依据.

特点

数字显示流速,无活动部件,免维护,安装方便,一种型号适用多种管径要求.开关量连续可调,极低的压力损失,结构紧凑.LED显示开关状态,PNP/NPN输出可设定.

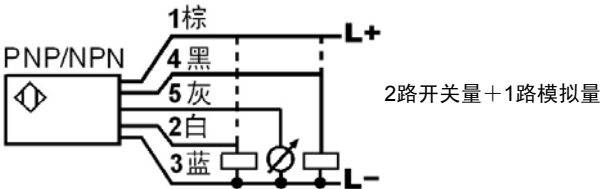
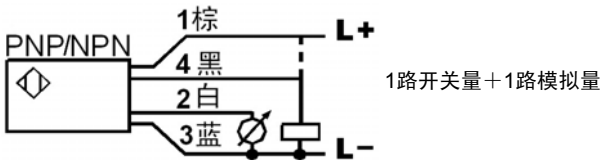
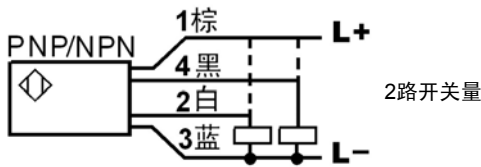
应用

气液两用型,可用于气动和液压系统,可用于循环水、切削液及润滑油的断流监测,以及泵的空转保护.

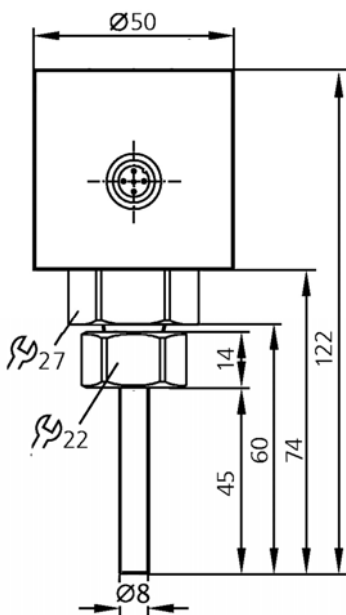
技术参数

- △量程: 1...150cm/s(水), 3...300cm/s(油)
20...2000cm/s(空气)
- △供电: 24V±20%DC
- △空载电流: 最大80mA
- △开关输出: 设定范围 0.5%...100%量程
准确度 0.5%量程
开关数量 1或2个 可选
输出功能 PNP; NPN 常开或常闭可设定
额定电流 ≤300mA
- △模拟输出: 输出类型 4...20mA 模拟量输出
负载 ≤500Ω
- △耐压范围: 100bar
- △温度梯度: 4℃/s
- △响应时间: 1~13s, 典型值2s
- △初始化时间: 8s
- △电气保护: 反相, 短路, 过载保护
- △防护等级: IP67
- △介质温度: -20~80℃
- △环境温度: -20~80℃
- △储存温度: -20~100℃
- △电气连接: M12×1 4芯接插件
M12×1 5芯接插件(用于1模拟量+2开关量型)
- △材质: 探头: 不锈钢/ 外壳: 锌合金
- △重量: 约0.4kg

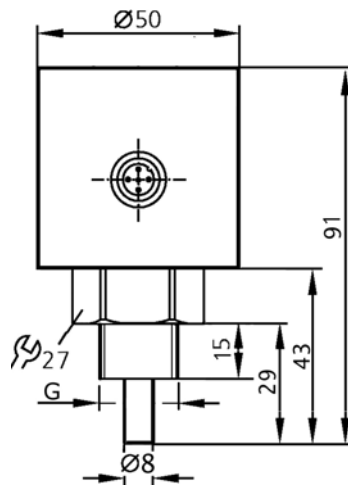
接线图



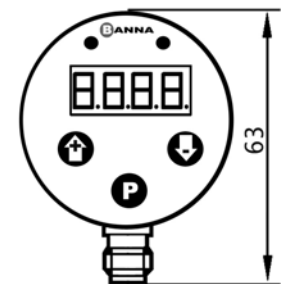
尺寸图



M18X1.5 内螺纹型



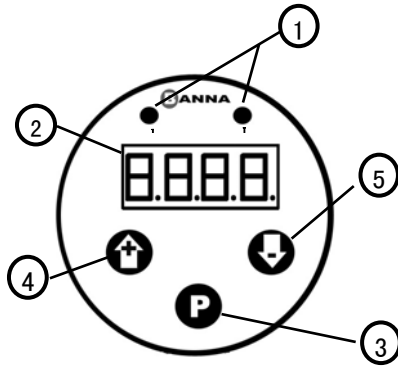
G1/2或G1/4外螺纹型



面板图

注: 特殊电气连接或过程连接方式可定制

面板功能示意



- 1- I = 输出1状态
II = 输出2状态
- 2- 4位数字显示
- 3- P 确认键
- 4- 上键
- 5- 下键

按键功能

按键	功能
+	同时按住3s以上，进入设定菜单
	向上切换菜单项 / 改变某一位数值
	向下切换菜单项 / 切换设定数位
	进入菜单内 / 确认并进入下一菜单项

菜单功能

FT12N系列流量传感器的所有参数均通过菜单进行设定。其功能如下：

菜单名称	功能	可选项
Fctr	显示数值系数	0.001...9.999
SP1	1号开关置位值	2%...100%量程
rP1	1号开关复位值	0...98%量程
out1	1号开关输出性质	Hno / Hnc / Fno / Fnc*
SP2	2号开关置位值	2%...100%量程
rP2	2号开关复位值	0...98%量程
out2	2号开关输出性质	Hno / Hnc / Fno / Fnc
Sfun	1,2号开关输出极性	PnP / nPn
Afr	模拟量下限对应值	0...75%量程
Ato	模拟量上限对应值	25%...100%量程
dAp	滤波系数	0...6
Sto	是否存储所设定值	YES / no

*

Hno - 迟滞常开

Hnc - 迟滞常闭

Fno - 窗口常开

Fnc - 窗口常闭

注：

1) 上限设定值必须与下限值至少有2%量程的差距，如果差距较小，另一值将会被自动调整。

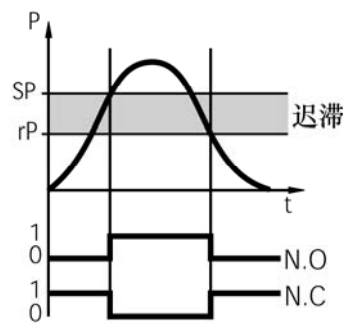
2) 模拟上限值必须与模拟下限值至少有25%量程的差距，若超限设置将被自动调整以满足此要求。

输出功能——迟滞/窗口

迟滞功能

FT12N系列产品中的迟滞值可通过菜单设定，其输出可用来控制泵入泵出，且只需一个输出点。在低点rP关泵（关泵），在低点rP开泵（开泵）。

如右图所示，以常闭型(N.C)为例，灰色带为迟滞值，即SP-rP。当流量上升时，只有流量值大于SP，开关点才断开；而当流量值下降时，只有流量值小rP，开关点才闭合。

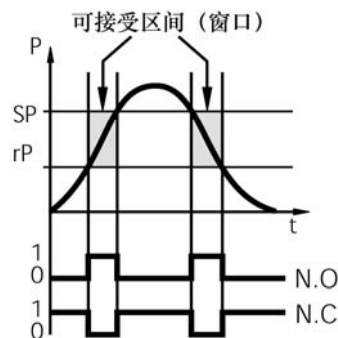


迟滞功能示意图

窗口功能

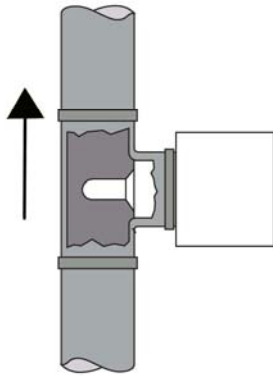
FT12N系列产品中的窗口功能可用于监控特定的区间，其输出可用来完成高低点报警等工作，且只需一个输出点。

如右图所示，以常闭型(N.C)为例，灰色带为窗口值，即SP-rP。当流量值处于窗口之间时，开关点才断开；而当流量值超出该区间时，开关点闭合。

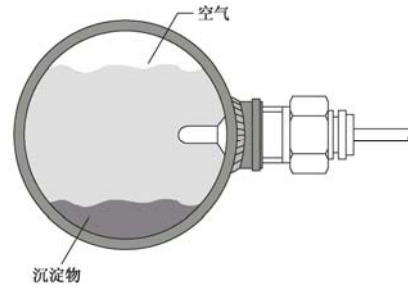


窗口功能示意图

安装



当垂直安装时，应装在由下至上流动的管段上，



当水平安装时，探头应避免空气和沉淀物，

选型表

FT12N	G12	H	D	2S	Q	详述
FT12N						FT12N系列 电子式流量开关（传感器）
	G12					接口螺纹G1/2外螺纹
	G14					接口螺纹G1/4外螺纹
	M18					接口螺纹M18×1.5内螺纹
		H				接口螺纹 外螺纹（仅限于G1/2和G1/4螺纹）
		I				接口螺纹 内螺纹（仅限于M18×1.5螺纹）
			D			直流24V±20%供电
				1S		1个开关量输出
				2S		2个开关量输出
				1A		1模拟量输出
				2A		1开关量+1模拟量输出
				3A		2开关量+1模拟量输出
					Q	M12接插件

选配附件1

ST04(05)-	PU	02	F	G	详述
ET04(05)-					M12四芯附线接插件
ST04(05)-					自接线式M12 附线接插件
	PU				PUR材质
		02			2米长
		05			5米长
		10			10米长
			F		母插头
				G	直型
				W	弯型



注：继电器型产品需采用5芯接插件，型号与四芯接插件类似，只需将S(E)T04 改为 S(E)T05.

选配附件2

EF-	I	M18	H	G1/4	详述
EF-					转接适配器
	I				内螺纹（转接前）
		M18			螺纹G1/4（转接前）
			H		外螺纹（转接后）
			I		内螺纹（转接后）
				G1/8	螺纹G1/8（转接后）
				G1/4	螺纹G1/4（转接后）
				G1/2	螺纹G1/2（转接后）
				M20	螺纹M20×1.5（转接后）

