

概述

ALIAVA AVF250系列金属管浮子流量计被广泛使用.适用于大小流量及工业自动化控制领域,体积小,适用范围广且操作简单可应用于各种流体,如气体,蒸气,特别适合在小流量上应用.

特性

- 4位数流量,8位数累积流量
- 现场指示,不需要外加电源
- 4-20 mA和工程单位元脉冲输出
- 在气体和蒸气应用中,压力损失较小
- 应用于气体,蒸气且带有阻尼器
- 固定的测量管段长度
- 可加装热夹套,防止流体固化
- 在危险区域中可选择本质安全或隔离防爆等级

标准规格

- 管径 : 15,20,25,40,50,65,80,100,125,150,200 mm
- 测量范围 : 液体 - 1 ~ 200000 L/Hr
: 气体 - 0.03 ~ 4000 M3/Hr
- 量程比 : 10:1 (20:1 选用)
- 精确度 : +/-1.6%(标准)
: +/-1.0%(选用)
- 重复性 : +/-0.5% 读取值
- 材质
管径和浮子 : SUS 304 (不锈钢 304)
: SUS 316 (不锈钢 316)
: SUS 316L (不锈钢 316L)
: 不锈钢 + PTFE 衬里
- 标准压力 : 40 Kg/cm² (15mm ~ 50mm)
: 16 Kg/cm² (65mm ~ 200mm)
- 温度 : -80 ~ +200°C (标准)
: -25 ~ +100°C (液晶显示)
: 0 ~ +85°C (PTFE 衬里)
: -80 ~ +400°C(选用)
- 法兰规格 : JIS 10K / JIS 20K / JIS 40K
ANSI 150# / ANSI 300# / ANSI 600#
DIN PN 10 / PN 16 / PN25 / PN 40
- 最大粘度 : 300 CP
通讯协议 : RS485(MODBUS协定)
HART 信号



带有液晶显示型



现场显示型



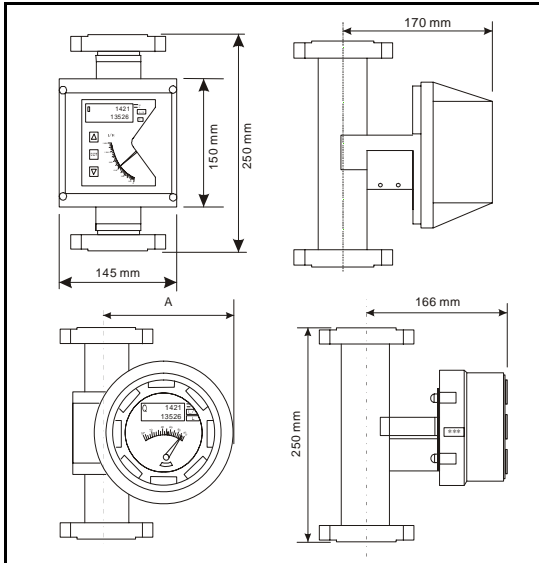
隔离防爆型

- 现场显示 : 机械式指针显示 (标准型)
显示 : 4 位数 流量显示
: 8 位数 累积量显示
- 电流输出 : 4-20 mA(2线式)
负载 : 最大 600 W
- 脉冲输出 : 开集极晶体管 (工程单位元脉冲输出)
负载 : 3 ~30Vdc, 100 mA 最大
- 数据储存 : 操作参数和累积流量皆由EEPROM储存
并可储存十年以上
- 报警输出 : 2 个报警点(集电极)
负载 : 3 ~30Vdc, 100 mA 最大
- 按键 : 3个内置按键可操作参数,输出及显示
- 环境温度 : -25 ~ +60°C
- 防护等级 : IP 65
: 本质安全 Intrinsically Safe, Eex ia IIC T5
: 隔离防爆型 Explosion Proof, Ex d IIB T6
- 外壳材质 : 铝合金
- 接线孔 : M20 * 1.5
- 压力损失 : 0.07 ~ 0.7 Kg/cm²
- 电源供应 : 11 ~ 36VDC(2 线式 4-20 mA)
Ni-MH 电池(工作时间3年)

流量范围

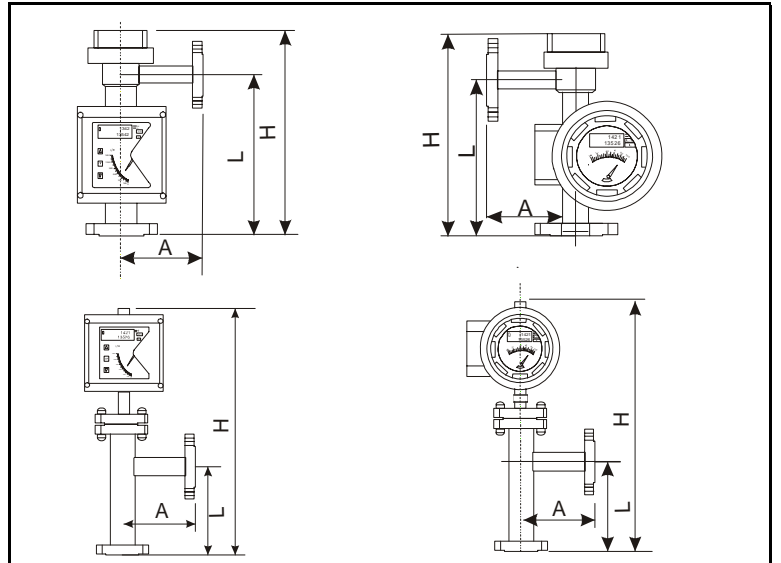
管径				浮子号	不锈钢304 / 316 / 316L	不锈钢 + PTFE衬里	不锈钢304 / 316 / 316L	
					水, 温度20℃		空气, 0℃, 1 ATM	
					L/Hr		M3/Hr	
15 mm	1/2"	20 mm	3/4"	F15.0	1.0 - 10		0.03 - 0.3	
				F15.1	1.6 - 16		0.07 - 0.7	
				F15.2	2.5 - 25	1.6 - 16	0.11 - 1.1	
				F15.3	4.0 - 40	2.5 - 25	0.18 - 1.8	
				F15.4	6.3 - 63	4.0 - 40	0.28 - 2.8	
				F15.5	10 - 100	6.3 - 63	0.4 - 4.0	
				F15.6	16 - 160	10 - 100	0.7 - 7	
				F15.7	25 - 250	16 - 160	1.0 - 10	
				F15.8	40 - 400	25 - 250	1.6 - 16	
				F15.9	63 - 630	40 - 400	3.0 - 30	
25 mm	1"	40 mm	1-1/2"	F25.0	63 - 630			
				F25.1	100 - 1,000	63 - 630	3.0 - 30	
				F25.2	160 - 1,600	100 - 1,000	4.5 - 45	
				F25.3	200 - 2,000			
				F25.4	250 - 2,500	160 - 1,600	7.0 - 70	
				F25.5	320 - 3,200			
				F25.6	400 - 4,000	200 - 2,000	12 - 120	
				F25.8	630 - 6,300	320 - 3,200	18 - 180	
50 mm	2"	65 mm	2-1/2"	F50.0	500 - 5,000			
				F50.1	630 - 6,300	400 - 4,000	18 - 180	
				F50.2	1,000 - 10,000	630 - 6,300	25 - 250	
				F50.3	1,600 - 16,000	1,000 - 10,000	40 - 400	
				F50.4	2,000 - 20,000	1,600 - 16,000		
80 mm	3"			F50.5	2,500 - 25,000		63 - 630	
				F80.0	1,600 - 16,000			
				F80.1	2,000 - 20,000			
				F80.2	2,500 - 25,000	1,600 - 16,000	70 - 700	
				F80.3	4,000 - 40,000	2,500 - 25,000	120 - 1,200	
100 mm	4"	125 mm	5"	F80.4	6,300 - 63,000	4,000 - 40,000	180 - 1,800	
				F100.0	4,000 - 40,000			
				F100.1	6,300 - 63,000	4,000 - 40,000	180 - 1,800	
				F100.2	8,000 - 80,000	6,300 - 63,000		
150 mm	6"			F100.3	10,000 - 100,000	8,000 - 80,000	300 - 3,000	
				F150.0	8,000 - 80,000			
				F150.1	10,000 - 100,000	8,000 - 80,000	300 - 3,000	
200 mm	8"			F150.2	15,000 - 150,000			
				F150.3	20,000 - 200,000			
				F200.0	15,000 - 150,000			
				F200.1	20,000 - 200,000			

尺寸图



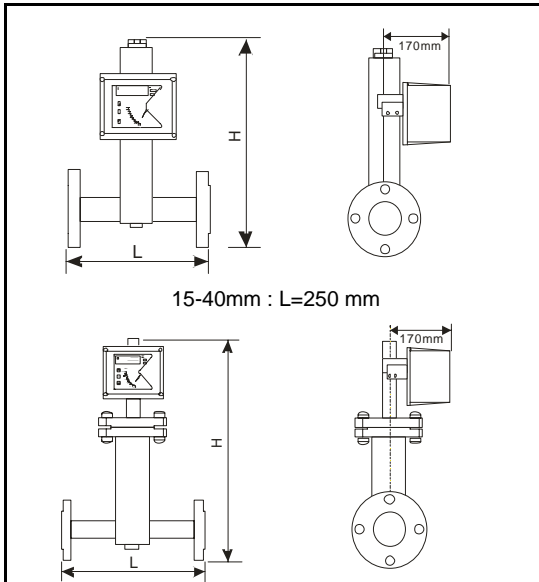
BT (下进上出)

管径 mm	A mm	重量 Kg	Δ P
			mbar
15	173	3.7	140
25	173	5.2	190
50	173	8.7	230
80	173	14	330
100	173	15	420
150	178	34	600
200	180	49	700



BR (下进上横出)

管径 mm	H mm	L mm	A mm	重量 Kg	Δ P
					mbar
15 mm	350	250	120	7.0	180
25 mm	350	250	120	8.0	220
50 mm	600	250	120	15	280
80 mm	700	250	150	25	350
100 mm	700	250	150	29	450
150 mm	760	300	180	53	580
200 mm	800	350	200	61	700

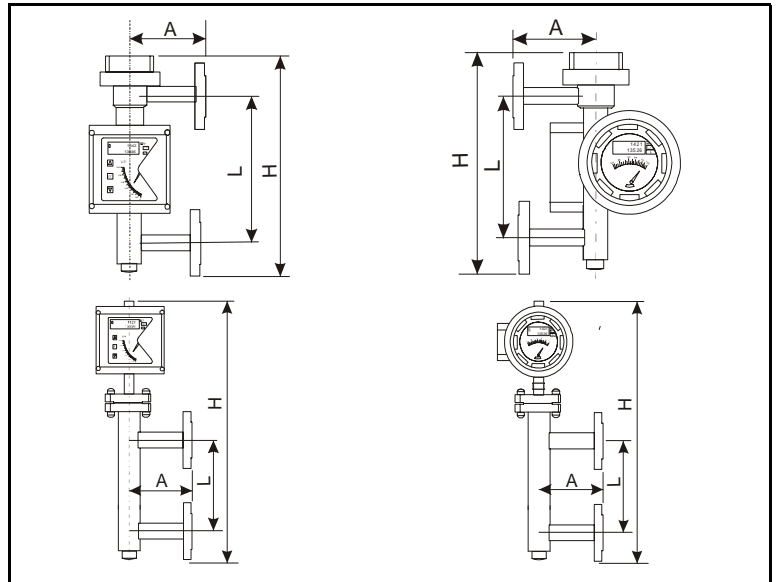


15-40mm : L=250 mm

50mm : L=250mm / 65~150mm : L=400mm

LR / RL (左进右出/右进左出)

管径 mm	H mm	L mm	重量 Kg	Δ P
				mbar
15	430	250	6.5	300
25	450	250	10.5	350
50	540	250	21	400
80	557	400	32	450
100	570	400	48	500
150	620	400	95	630



RR (下横进上横出)

管径 mm	H mm	L mm	A mm	重量 Kg	Δ P
					mbar
15	500	250	120	5.1	200
25	500	250	120	8.2	280
50	650	250	120	14	360
80	800	300	150	31	450
100	800	300	150	50	580
150	850	350	180	67	630
200	880	400	200	81	700

➤ 型号选择表

AVF250 系列									
例:AVF250-050-S6ABT-B-IT-DP									
AVF250-	XXX	-XX	X	XX	-X	-XX	-X	规格	
管径	015 - 200							15 ~ 200mm (1/2" ~ 8")	
材质	-S4							SUS 304 (不锈钢 304)	
	-S6							SUS 316 (不锈钢 316)	
	-SL							SUS 316L (不锈钢 316L)	
	-4P							SUS 304 (不锈钢 304)+ PTFE 衬里	
	-6P							SUS 316 (不锈钢 316)+ PTFE 衬里	
接续方式	1							PN10	
	2							PN16	
	3							PN25	
	4							PN40	
	A							ANSI 150 #	
	B							ANSI 300 #	
	C							ANSI 600 #	
	J							JIS 10K	
	K							JIS 20K	
	L							JIS 40K	
Z							其它		
流体方向	BT							下进上出	
	BR							下进上横出	
	RR							下横进上横出	
	LR							左进右出 (水平安装)	
	RL							右进左出 (水平安装)	
显示功能	- A							现场显示功能	
	- B							现场显示功能+4位数流速/8位数累积流量+4-20 mA输出	
	- C							现场显示功能+4位数流速/8位数 累积流量 (电池供电)	
	- D							现场显示功能+一点报警点 (磁簧开关, 1A, 30VDC)	
	- E							现场显示功能+两点报警点 (磁簧开关, 1A, 30VDC)	
防护等级	- NN							IP65	
	- IT							本质安全型, Eex ia IIC T5	
	- EX							隔离防爆型, Ex d IIB T6	
选用	-N							无	
	-C1							RS485(Modbus 协定)	
	-C2							HART 信号	
	-D							阻尼 (只适用于气体, 蒸汽)	
	-H							热夹套	
	-P1							脉冲/报警输出 * 1(只能与功能 B搭配使用)	
	-P2							脉冲/报警输出 * 2(只能与功能 B搭配使用)	
-T							高温,温度高于 200℃(液晶显示型,温度高于100℃)		